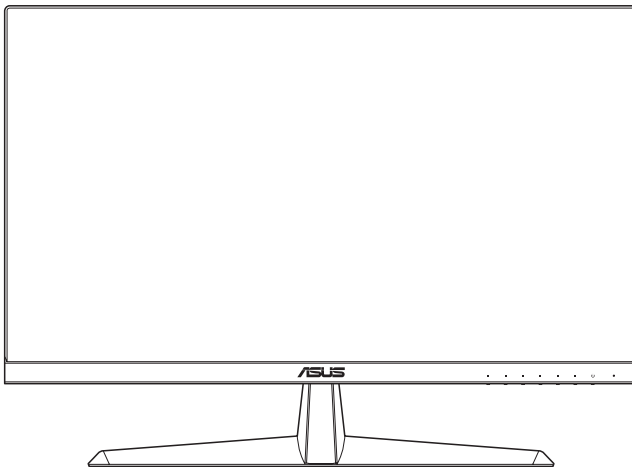


ASUS[®]

Seria VY249HF

Monitor LCD

Ghidul utilizatorului



HDMI[™]
HIGH-DEFINITION MULTIMEDIA INTERFACE

Prima ediție

Iulie 2023

Copyright © 2023 ASUSTeK COMPUTER INC. Toate drepturile rezervate.

Nicio parte din acest manual, inclusiv produsele și software-ul descrise în acesta nu poate fi reprodusă, transmisă, transcrisă, păstrată într-un sistem de preluare a informațiilor sau tradusă în orice limbă, indiferent de formă sau de mijloace, cu excepția documentației păstrate de cumpărător cu scopul de copie de rezervă, fără a avea permisiunea scrisă explicită a ASUSTeK COMPUTER INC. ("ASUS").

Garanția sau service-ul produsului nu se va prelungi dacă: (1) produsul este reparat, modificat sau alterat, exceptând cazul în care astfel de reparație, modificare sau alterare este autorizată în scris de ASUS; sau (2) numărul de serie al produsului este șters sau lipsește.

ASUS OFERĂ ACEST MANUAL „CA ATARE”, FĂRĂ NICI O GARANȚIE, EXPLICITĂ SAU IMPLICITĂ, INCLUZÂND, DAR FĂRĂ A SE LIMITA LA, GARANȚIILE SAU CONDIȚIILE IMPLICITE PENTRU COMERCIALIZAREA SAU CONFORMITATEA CU UN ANUMIT SCOP. ASUS, DIRECTORII, CADRELE DE CONDUCERE, ANGAJAȚII SAU AGENȚII SĂI NU SUNT RESPONSABILI PENTRU NICIO DAUNĂ INDIRECTĂ, SPECIALĂ, INCIDENTALĂ SAU PE CALE DE CONSECINȚĂ (INCLUSIV DAUNE PENTRU PIERDERE DE PROFIT, PIERDERE DE ACTIVITATE, PIERDERE DE UTILIZARE SAU DATE, ÎNTRERUPEREA ACTIVITĂȚII ȘI ALTELE SIMILARE), CHIAR DACĂ ASUS A FOST AVIZAT DE POSIBILITATEA UNOR ASTFEL DE PAGUBE CARE REIES DIN ORICE DEFECT SAU EROARE A ACESTUI MANUAL SAU PRODUS.

SPECIFICAȚIILE ȘI INFORMAȚIILE DIN ACEST MANUAL SUNT FURNIZATE DOAR CU SCOP INFORMATIV ȘI SUNT SUPUSE MODIFICĂRII ÎN ORICE MOMENT FĂRĂ NOTIFICARE ȘI NU TREBUIE ÎNȚEBĂRĂȚATE CA OBLIGAȚIE DIN PARTEA ASUS. ASUS NU ÎȘI ASUMĂ NICIO RESPONSABILITATE SAU RĂSPUNDERE PENTRU ORICE ERORI SAU INEXACTITĂȚI CARE POT SĂ APARĂ ÎN ACEST MANUAL, INCLUSIV PRODUSELE ȘI SOFTWARE-UL CARE SUNT DESCRISE ÎN ACESTA.

Numele de produse și companii din acest manual pot fi sau nu mărci comerciale înregistrate sau drepturi de autor ale companiilor respective și sunt utilizate doar pentru identificare sau explicație și în beneficiul proprietarilor, fără intenția de a încălca drepturile acestora.

Cuprins

Note.....	iv
Certificat TCO.....	vi
Informații referitoare la siguranță	vii
Îngrijire și curățare	viii
Servicii de preluare a produselor vechi în magazin.....	ix
Informații produs pentru eticheta de energie UE	ix

Capitolul 1: Introducere produs

1.1	Bine ați venit!.....	1-1
1.2	Conținut pachet.....	1-1
1.3	Introducere monitor	1-2
1.3.1	Vedere din față.....	1-2
1.3.2	Vedere din spate.....	1-3

Capitolul 2: Configurare

2.1	Asamblarea bazei/brațului monitorului.....	2-1
2.2	Reglarea monitorului	2-2
2.3	Detașarea bazei (pentru suportul de montare pe perete VESA)	2-3
2.4	Conectarea cablurilor	2-4
2.5	Pornirea monitorului.....	2-4

Capitolul 3: Instrucțiuni generale

3.1	Meniu OSD (On Screen Display - Afișare pe ecran).....	3-1
3.1.1	Cum se reconfigurează.....	3-1
3.1.2	Introducere pentru funcția OSD	3-2
3.2	Specificații	3-10
3.3	Dimensiuni produs.....	3-12
3.4	Depanare (FAQ).....	3-13
3.5	Mod de funcționare acceptat pentru semnalul HDMI	3-14

Note

Declarația Comisiei federale de comunicații

Acest dispozitiv respectă Secțiunea 15 a Regulilor FCC. Funcționarea trebuie să îndeplinească următoarele două condiții:

- Acest dispozitiv nu poate cauza interferențe nocive și
- Acest dispozitiv trebuie să accepte orice interferențe primite, inclusiv interferențele care pot provoca o funcționare nedorită.

Acest echipament a fost testat și s-a constatat că se încadrează în limitele pentru un dispozitiv digital de Clasa B în conformitate cu Secțiunea 15-a Reglementărilor FCC. Aceste limite au drept scop asigurarea unei protecții rezonabile împotriva interferenței dăunătoare într-o instalație rezidențială. Acest echipament generează, utilizează și poate radia energie pe frecvență radio, iar dacă nu se instalează și nu se utilizează conform instrucțiunilor, poate produce interferențe dăunătoare comunicațiilor radio. Cu toate acestea, nu există nicio garanție că într-o configurație de instalare specifică nu se vor produce interferențe. Dacă acest echipament cauzează interferențe dăunătoare pentru recepția radio sau TV, care se pot stabili prin oprirea și repornirea echipamentului, utilizatorul este încurajat să încerce corectarea interferențelor prin intermediul uneia sau al mai multora dintre următoarele măsuri:

- Reorientați sau reamplasați antena receptorului.
- Creșteți distanța de separare dintre dispozitiv și receptor.
- Conectați echipamentul la o priză de c.a. dintr-un circuit diferit de cel la care este conectat receptorul.
- Pentru ajutor, consultați dealerul sau un tehnician radio/TV cu experiență.



Este necesară utilizarea cablurilor ecranate pentru conectarea monitorului la placa grafică pentru a asigura respectarea reglementărilor FCC. Modificările efectuate la această unitate care nu au fost aprobate în mod expres de către partea responsabilă de conformitate pot duce la anularea autorității utilizatorului de a utiliza acest echipament.

Produs conform cu ENERGY STAR



ENERGY STAR este un program comun al Agenției pentru Protecția Mediului din SUA și al Departamentului pentru Energie al SUA, care ne ajută pe toți să economisim bani și să protejăm mediul prin produse și practici eficiente din punct de vedere energetic.

Toate produsele ASUS cu sigla ENERGY STAR respectă standardul ENERGY STAR, iar funcția de gestionare a energiei este activată în mod implicit. Monitorul și computerul sunt setate automat pentru a trece în starea de repaus după 10 respectiv 30 de minute de inactivitate din partea utilizatorului. Pentru a activa computerul, faceți clic pe mouse sau apăsați orice tastă de pe tastatură. Vizitați <http://www.energystar.gov/powermanagement> pentru informații detaliate despre managementul energiei electrice și beneficiile sale pentru mediu. În plus, accesați <http://www.energystar.gov> pentru informații detaliate despre programul comun ENERGY STAR.



NOTĂ: Energy Star NU este acceptat pe sisteme de operare bazate pe FreeDOS și Linux.

Acest produs implementează funcția de gestionare a alimentării. În cazul în care nu se detectează semnal după 10 secunde, produsul intră automat în modul de repaus/de veghe.

Declarație a Departamentului canadian de comunicații

Acest dispozitiv digital nu depășește limitele Clasei B pentru emisii de zgomot radio de la dispozitivul digital stabilite în Regulamentele privind interferența radio a Departamentului canadian de comunicații.

Acest dispozitiv digital Clasa B respectă ICES-003 din Canada.

Acest dispozitiv digital din Clasa B respectă toate cerințele Regulamentelor privind echipamentele care cauzează interferențe, aflate în vigoare în Canada.

Cet appareil numérique de la classe B respecte toutes les exigences du Règlement sur le matériel brouiller du Canada.

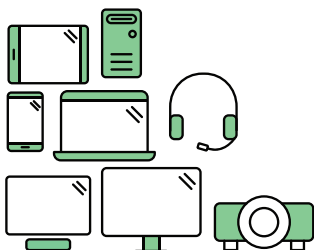


Certificat TCO

O certificare terță parte conform ISO 14024



Toward sustainable IT products



Întâmpinați un produs mai durabil

Produsele IT sunt asociate cu o gamă largă de riscuri de durabilitate pe tot parcursul ciclului lor de viață. Încălcări ale drepturilor omului sunt frecvente în fabrici. Substanțele nocive sunt utilizate atât în produse, cât și la fabricarea lor. Produsele pot avea adesea o durată de viață redusă din cauza ergonomiei slabe, a calității scăzute și atunci când nu pot fi reparate sau modernizate.

Acest produs este o alegere mai bună. Îndeplinește toate criteriile de certificare TCO, cea mai cuprinzătoare certificare de sustenabilitate a produselor IT. Vă mulțumim că ați făcut o alegere responsabilă alegând acest produs, care va ajuta la progresul către un viitor mai durabil!

Criteriile de certificare TCO au o perspectivă care include ciclul de viață și echilibrează responsabilitatea față de mediu și pe cea socială. Conformitatea este verificată de inspectori independenți și aprobați, care se specializează în produse IT, responsabilitate socială sau alte probleme de durabilitate. Verificarea se face atât înainte cât și după eliberarea certificatului, acoperind întreaga perioadă de valabilitate. Procesul include, de asemenea, asigurarea faptului că acțiunile corective sunt puse în aplicare în toate cazurile de neconformități din fabrică. Și nu în ultimul rând, pentru a vă asigura că certificarea și verificarea independentă sunt corecte, atât certificatul TCO, cât și inspectorii sunt revizuite/verificați periodic.

Vreți să aflați mai multe?

Citiți informații despre certificarea TCO, documente de criterii complete, știri și actualizări la [tcocertified.com](https://www.tcocertified.com). Pe site-ul web veți găsi, de asemenea, Instrumentul nostru de căutare a produselor, care prezintă o listă completă a produselor certificate, în care puteți căuta.

Informații referitoare la siguranță

- Înainte de configurarea monitorului, citiți cu atenție toată documentația care însoțește produsul.
- Pentru a preveni pericolul de incendiu sau de electrocutare, nu expuneți monitorul la ploaie sau umiditate.
- Nu încercați să deschideți carcasa monitorului. Tensiunile înalte periculoase din monitor pot provoca vătămarea corporală gravă.
- Dacă sursa de alimentare s-a stricat, nu încercați să o reparați singuri. Contactați un tehnician de service calificat sau magazinul.
- Înainte de a utiliza produsul, asigurați-vă că toate cablurile sunt conectate corect și cablurile de alimentare nu sunt deteriorate. Dacă detectați orice avarie, contactați imediat dealerul.
- Sloturile și deschiderile de pe spatele sau partea superioară a carcasei sunt prevăzute pentru ventilare. Nu blocați aceste sloturi. Nu plasați acest produs aproape sau deasupra unui radiator sau a unei surse de căldură, cu excepția cazului în care aceasta este ventilată corespunzător.
- Monitorul trebuie operat numai de la tipul de sursă de alimentare indicat pe etichetă. Dacă nu sunteți sigur de tipul de sursă de alimentare al locuinței, consultați dealerul sau compania locală de furnizare a energiei electrice.
- Utilizați ștecherul adecvat care respectă standardul local de putere.
- Nu suprasolicitați prelungitoarele cu prize multiple și cablurile prelungitoare. Suprasolicitarea poate provoca incendiul sau electrocutarea.
- Evitați praful, umiditatea și extremele de temperatură. Nu plasați monitorul într-o zonă în care se poate uda. Amplasați monitorul pe o suprafață stabilă.
- Scoateți ștecherul din priză în timpul furtunilor, când se produc fulgere sau când monitorul nu este utilizat o perioadă lungă de timp. Aceasta va proteja monitorul împotriva deteriorării cauzate de supratensiunea tranzitorie.
- Nu împingeți obiecte și nu vărsați lichid în sloturile de pe carcasa monitorului.
- Pentru a asigura funcționarea satisfăcătoare, utilizați monitorul doar cu computere certificate UL care au prize configurate adecvat, marcate între 100-240V c.a.
- Dacă întâmpinați probleme tehnice cu monitorul, contactați un tehnician de service calificat sau magazinul.
- Reglarea controlului volumului, precum și a egalizatorului la alte setări decât poziția centrală, poate crește tensiunea de ieșire a căștilor și prin urmare, a nivelului de presiune sonoră.
- Conectați cablul de alimentare la o priză de curent cu împământare.

- Adaptorul de alimentare și/sau cablul de alimentare furnizate sunt concepute pentru a fi utilizate numai cu produsul. Nu le utilizați pentru alte produse.



Acest simbol al pubelei pe roți barate cu două linii în formă de X indică faptul că produsul (echipament electric, electronic și baterie tip pastilă ce conține mercur) nu trebuie eliminat ca deșeu municipal. Verificați reglementările locale privind eliminarea produselor electronice.

AEEE yönetmeliğine uygundur

Îngrijire și curățare

- Înainte să ridicați sau să mutați monitorul, este bine să deconectați cablurile și cablul de alimentare. Respectați tehnicile de ridicare corecte când poziționați monitorul. Când ridicați sau transportați monitorul, țineți de marginile monitorului. Nu ridicați monitorul apucându-l de suport sau de cablu.
- Curățirea. Opriti monitorul și deconectați cablul de alimentare. Curățați suprafața monitorului cu o cârpă fără scame, neabrazivă. Petele persistente pot fi îndepărtate cu o cârpă umezită cu o soluție de curățare cu agresivitate medie.
- Nu utilizați soluții de curățare care conține alcool sau acetonă. Utilizați o soluție de curățare destinată utilizării pentru LCD. Nu pulverizați soluția de curățare direct pe ecran, deoarece aceasta poate picura în monitor și poate cauza electrocutarea.

Următoarele simptome sunt normale pentru monitor:

- Este posibil ca ecranul să lumineze ușor neuniform, în funcție de modelul de desktop pe care îl utilizați.
- Când aceeași imagine este afișată timp de mai multe ore, pe ecran poate apărea o imagine remanentă după schimbarea imaginii. Ecranul va reveni încet sau puteți să opriți alimentarea pentru câteva ore.
- Când ecranul devine negru sau clipește sau nu mai funcționează, contactați dealerul sau centrul de service pentru reparații. Nu reparați ecranul pe cont propriu!

Convenții utilizate în acest ghid



AVERTIZARE: Informații pentru a preveni vătămarea corporală când încercați să efectuați o acțiune.



ATENȚIE: Informații pentru a preveni deteriorarea componentelor când încercați să efectuați o acțiune.



IMPORTANT: Informații pe care **TREBUIE** să le respectați pentru a efectua o acțiune.



NOTĂ: Sfaturi și informații suplimentare pentru a ajuta la efectuarea unei acțiuni.

Unde găsiți informații suplimentare

Consultați următoarele surse pentru informații suplimentare și pentru actualizări ale produsului și software-ului.

1. Site-uri ASUS

Site-urile ASUS internaționale oferă informații actualizate despre produsele hardware și software ASUS. Consultați <http://www.asus.com>

2. Documentație opțională

Pachetul produsului dvs. poate include documentație opțională care poate fi adăugată de dealer. Aceste documente nu fac parte din pachetul standard.

3. Despre pâlpăire

https://www.asus.com/Microsite/display/eye_care_technology/

Servicii de preluare a produselor vechi în magazin

Programele ASUS pentru reciclare și preluare a produselor vechi sunt rezultatul angajamentului nostru față de cele mai înalte standarde de protecție a mediului. Credem că este important să oferim soluții pentru ca clienții noștri să poată recicla în mod responsabil produsele, bateriile și alte componente, precum și materialele de ambalare.

Accesați <http://csr.asus.com/english/Takeback.htm> pentru a obține informații detaliate privind reciclarea în diferite regiuni.

Informații produs pentru eticheta de energie UE



VY249HF



VY249HF-W

1.1 Bine ați venit!

Vă mulțumim pentru achiziționarea monitorului LCD ASUS®!

Cel mai nou monitor LCD cu ecran panoramic de la ASUS oferă un afișaj clar, mai lat și mai luminos, plus o mulțime de caracteristici care îmbunătățesc experiența de vizualizare.

Cu aceste funcții vă puteți bucura de convenabilitate și de o experiență vizuală incredibilă oferite de monitor!

1.2 Conținut pachet

Verificați dacă în pachet există următoarele articole:

- ✓ Monitor LCD
- ✓ Braț monitor
- ✓ Bază monitor
- ✓ Ghid de pornire rapidă
- ✓ Certificat de garanție
- ✓ Cablu de alimentare
- ✓ Cablu HDMI
- ✓ Șurubelniță în formă de L (opțional)
- ✓ 4 șuruburi



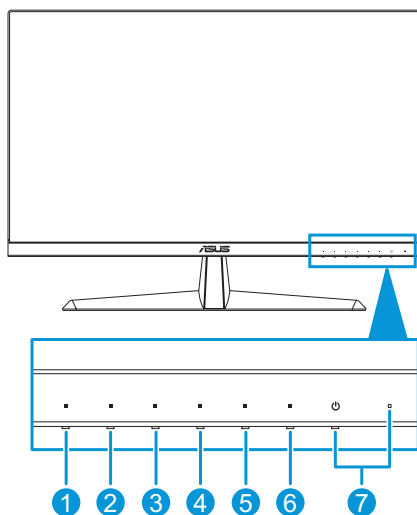
Dacă oricare dintre articolele de mai sus este deteriorat sau lipsește, contactați imedia magazinul.






Dacă trebuie să înlocuiți cablul de alimentare sau cablul (cablurile) de conectare, vă rugăm să contactați serviciul clienți ASUS.

1.3 Introducere monitor

1.3.1 Vedere din față

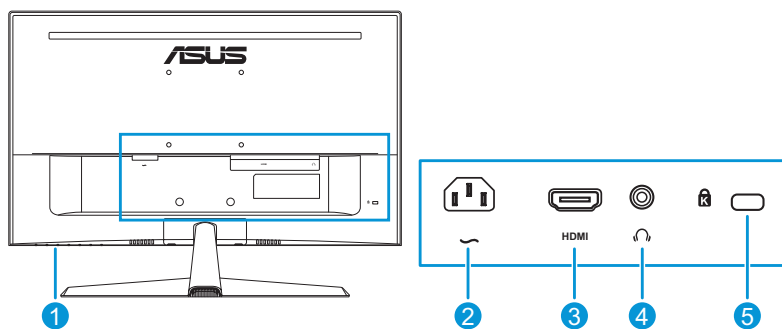


- ☰ Buton Meniu:
 - Apăsați acest buton pentru a se afișa meniul OSD când OSD este dezactivat.
 - Intră în meniul OSD.
 - Comutați funcția Blocare taste între activat și dezactivat cu o apăsare lungă pentru 5 secunde.
- 💡 Tastă scurtătură 1:
 - Apăsați acest buton pentru a se afișa meniul OSD când OSD este dezactivat.
 - Predefinit: Tastă rapidă filtru lumină albastră.
 - Pentru a schimba funcția tastei de comandă rapidă, accesați meniul Scurtătură > Scurtătură 1
- ☀ Scurtătură 2:
 - Apăsați acest buton pentru a se afișa meniul OSD când OSD este dezactivat.
 - Predefinit: Tastă rapidă de luminozitate.
 - Pentru a schimba funcția tastei de comandă rapidă, accesați meniul Scurtătură > Scurtătură 2
- 🪴 Butonul QuickFit:
 - Apăsați acest buton pentru a se afișa meniul OSD când OSD este dezactivat.

- Aceasta este o tastă rapidă pentru activarea funcției QuickFit concepută pentru aliniere.
5.  Buton Economie de energie:
 - Apăsăți acest buton pentru a se afișa meniul OSD când OSD este dezactivat.
 - Activează și dezactivează modul de economisire a energiei.
 6.  Butonul Ieșire:
 - Apăsăți acest buton pentru a se afișa meniul OSD când OSD este dezactivat.
 - Se iese din meniul OSD.
 7.  Buton de alimentare/Indicator de alimentare:
 - Pornește/oprește monitorul.
 - Definiția de culoare a indicatorului de alimentare se află în tabelul de mai jos.

Stare	Descriere
Alb	PORNIT
Portocaliu	Mod standby
Stins	Stins

1.3.2 Vedere din spate



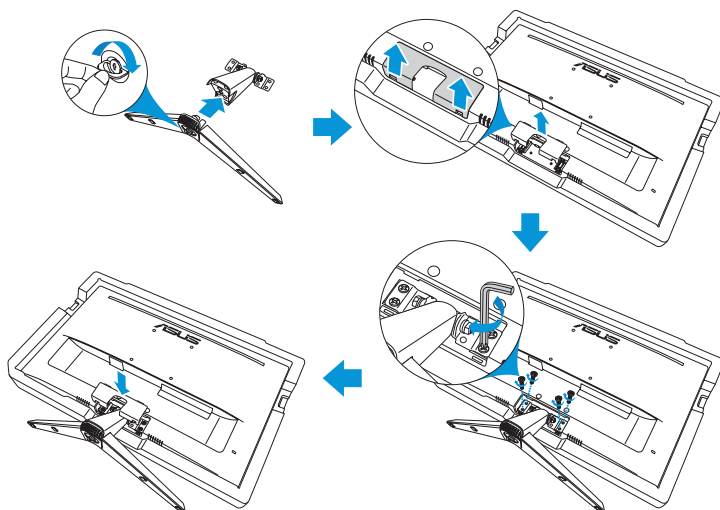
1. **Butoane de comenzi.**
2. **Port Intrare c.a..** Acest port conectează cablul de alimentare.
3. **Port HDMI.** Acest port se utilizează pentru conexiunea cu un dispozitiv compatibil HDMI.
4. **Mufă căști.** Acest port este disponibil doar dacă este conectat un cablu HDMI.
5. **Slot de încuietore Kensington.**



2.1 Asamblarea bazei/brațului monitorului

Pentru a asambla baza monitorului:

1. Puneți monitorul cu atenție pe spuma EPS, cu ecranul orientat în jos.
2. Atașați baza la braț.
3. Ridicați garnitura șurubului și rotiți-l în sensul acelor de ceasornic pentru a fixa baza.
4. Scoateți capacul suportului.
5. Așezați balamua brațului ansamblului suportului pe compartimentul său din spatele monitorului. Apoi folosiți șurubelnița în formă de L pentru a o fixa, cu patru șuruburi.
6. Instalați capacul suportului în spatele monitorului.



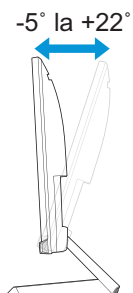
Dimensiune șurub bază: M6 x 12mm.



Dimensiune șurub cu balamale: M4 x 10 mm.

2.2 Reglarea monitorului

- Pentru vizualizare optimă, vă recomandăm să priviți fața completă a monitorului, apoi reglați monitorul la unghiul care este cel mai confortabil pentru dvs.
- Țineți suportul pentru a preveni căderea monitorului în timpul modificării unghiului acestuia.
- Unghiul de reglare recomandat este de la $+22^\circ$ la -5° .



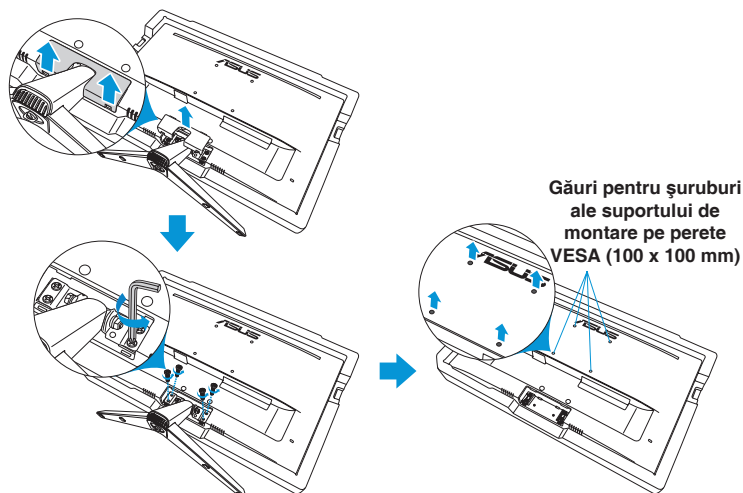
Este normal ca monitorul să tremure ușor în timp ce reglați unghiul de vizualizare.

2.3 Detașarea bazei (pentru suportul de montare pe perete VESA)

Brațul/baza detașabil(ă) a(l) acestui monitor este proiectat(ă) special pentru setul de montare pe perete VESA.

Pentru a detașa brațul/suportul:

1. Deconectați cablurile de alimentare și de semnal. Puneți monitorul cu atenție pe spuma EPS, cu ecranul orientat în jos.
2. Scoateți capacul suportului.
3. Folosiți șurubelnița în formă de L pentru a scoate cele patru șuruburi. Apoi, scoateți ansamblul suportului.
4. Scoateți cele patru plăcuțe de cauciuc. Apoi aliniați și instalați consola de montare pe perete în spatele monitorului.



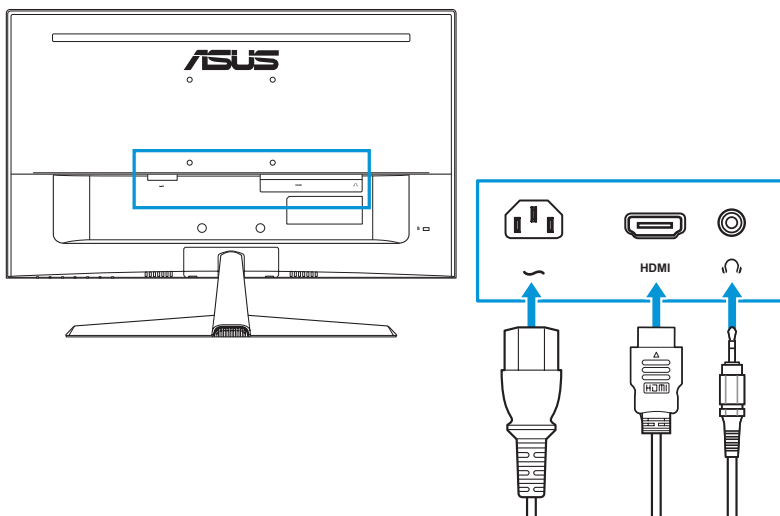
- Vă recomandăm să acoperiți suprafața mesei cu o cârpă moale pentru a preveni deteriorarea monitorului.
- Țineți baza în timp ce scoateți șurubul.



- Setul de montare pe perete VESA (100 x 100 mm) este achiziționat separat.
- Utilizați numai suportul de montare pe perete listat UL cu o greutate/încărcare minimă de 22,7 kg (dimensiunea șurubului: M4 x 10 mm).

2.4 Conectarea cablurilor

Conectați cablurile respectând următoarele instrucțiuni:




- **Pentru a conecta cablul de alimentare:** Conectați un capăt al cablului de alimentare în mod fix la portul de intrare c.a. al monitorului, celălalt capăt la o priză.
- **Pentru a conecta cablul HDMI:**
 - a. Conectați un capăt al cablului HDMI la portul HDMI al monitorului.
 - b. Conectați celălalt capăt al cablului HDMI la portul HDMI al computerului.
- **Pentru a utiliza căștile:** Conectați capătul cu tipul de fișă la mufa de căști a monitorului când se alimentează un semnal HDMI.



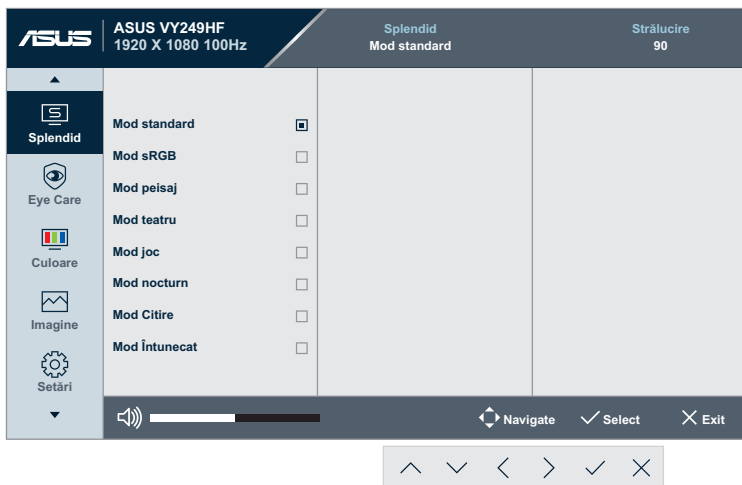
Dacă trebuie să înlocuiți cablul de alimentare sau cablul (cablurile) de conectare, vă rugăm să contactați serviciul clienți ASUS.

2.5 Pornirea monitorului

Apăsați butonul de alimentare . Consultați pagina 1-3 pentru localizarea butonului de alimentare. Indicatorul de alimentare se aprinde pentru a indica faptul că monitorul este pornit.

3.1 Meniu OSD (On Screen Display - Afișare pe ecran)

3.1.1 Cum se reconfigurează

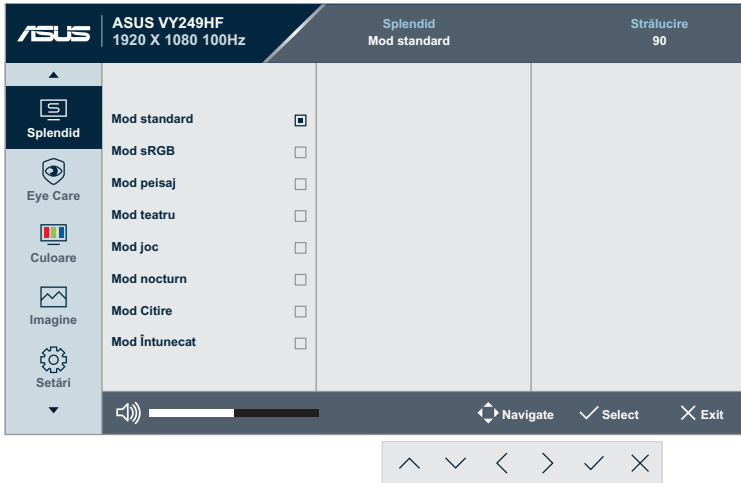


1. Apăsați orice buton (cu excepția butonului de alimentare) pentru a se afișa meniul OSD.
2. Apăsați butonul ☰ Meniu pentru a activa meniul OSD.
3. Apăsați butoanele așa cum este indicat pe ecran pentru a naviga printre funcții. Evidențiați funcția dorită și apăsați pe ✓ pentru a o activa. Dacă funcția selectată are un submeniu, apăsați ^ sau v din nou pentru a naviga prin funcțiile submeniuului. Evidențiați funcția dorită a submeniuului și apăsați pe ✓ pentru a o activa.
4. Apăsați ^ și v pentru a schimba setările funcției selectate.
5. Pentru a ieși și a salva meniul OSD, apăsați X în mod repetat, până când meniul OSD dispare. Pentru a regla alte funcții, repetați pașii de la 1 la 4.

3.1.2 Introducere pentru funcția OSD

1. Splendid

Această funcție conține opt subfuncții pe care le puteți selecta după cum doriți.



- **Mod standard:** Cea mai bună alegere pentru editarea documentelor cu funcția de îmbunătățire video Splendid.



Modul Standard îndeplinește cerințele Energy Star®.

- **Mod sRGB:** Cea mai bună alegere pentru vizionarea fotografiilor și a imaginilor din PC-uri.
- **Mod peisaj:** Cea mai bună alegere pentru afișarea fotografiilor cu peisaje cu funcția de îmbunătățire video Splendid.
- **Mod teatru:** Cea mai bună alegere pentru vizionarea filmelor cu funcția de îmbunătățire video Splendid.
- **Mod joc:** Cea mai bună alegere pentru jucarea jocurilor cu funcția de îmbunătățire video Splendid.
- **Mod nocturn:** Cea mai bună alegere pentru jocuri cu scene întunecate sau vizionarea filmelor cu funcția de îmbunătățire video Splendid.
- **Mod Citire:** Cea mai bună alegere pentru cititul cărților.
- **Mod Întunecat:** Cea mai bună alegere pentru un mediu cu lumină ambientală slabă.



- În modul Standard, următoarele funcții nu pot fi configurate de utilizator: Saturație, claritate, ASCR și Sincronizare mișcare.
- În modul sRGB, următoarele funcții nu pot fi configurate de utilizator: Luminositate, contrast, saturație, culoare temperatură, claritate, ASCR, Augmentare culoare și Sincronizare mișcare.
- În modul Citire, următoarele funcții nu pot fi configurate de utilizator: Contrast, saturație, culoare temperatură, ASCR și Sincronizare mișcare.

2. Eye Care

În această funcție, puteți ajusta setările pentru a vă proteja mai bine ochii.



- **Filtru Lumină Albastră:** Cu această funcție puteți regla nivelul filtrului pentru lumina albastră de la 0 la maxim.
 - **0:** Nicio schimbare.
 - **Max:** Cu cât mai ridicat este nivelul, cu atât mai puțină lumină albastră se difuzează. Când activați filtrul cu lumină albastră, setările implicite ale Mod standard vor fi importate automat. Pe lângă nivelul maxim strălucirea este configurabilă de către utilizator. Maximul este setarea optimizată. Acesta este conform cu certificarea TUV privind lumina albastră scăzută*. Funcția Strălucire nu poate fi configurată de utilizator.



*Atunci când augmentare culoare este la valoarea implicită (50).



Consultați următoarele pentru a atenua solicitarea oculară:

- În cazul în care lucrează pentru un timp îndelungat în fața afișajului, utilizatorii trebuie să ia o pauză: Vă recomandăm să faceți pauze scurte (cel puțin 5 minute) după aproximativ 1 oră de lucru continuu la computer. Pauzele scurte și frecvente sunt mai eficiente, decât o singură pauză mai lungă.
- Pentru a reduce la minimum solicitarea și senzația de uscare a ochilor, utilizatorii trebuie să-și odihnească ochii periodic, concentrându-se pe obiecte aflate la depărtare.
- Exercițiile pentru ochi pot ajuta la reducerea solicitării ochilor. Repetați frecvent aceste exerciții. Dacă ochii vă sunt în continuare oboseți, contactați un medic. Exerciții pentru ochi: (1) Priviți în sus și în jos în mod repetat (2) Rotiți lent ochii (3) Mișcați ochii pe diagonală.
- Lumina albastră cu energie mare poate cauza oboseală oculară și AMD (Degenerescență maculară senilă). Filtrul de lumină albastră reduce 70% (max.) din lumina albastră dăunătoare, pentru a evita CVS (afecțiuni cauzate de calculator) atunci când utilizatorul reglează bara filtrului de lumină albastră la nivelul maxim.

- **Memento odihnire:** Această funcție oferă un memento odihnire în funcție de cât de lung setați timpul de lucru. De exemplu, dacă setați un timp de lucru de 30 de minute, în colțul din stânga sus al monitorului va apărea un memento pop-up timp de 5 secunde, atunci când timpul a expirat. Apăsați orice tastă pentru a face ca acest memento OSD să dispară.



Când această funcție este activată, următoarele funcții nu sunt disponibile: GamePlus și QuickFit.

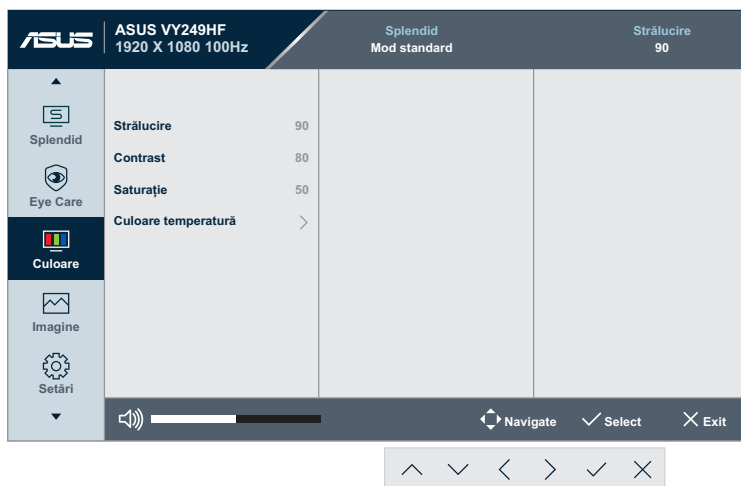
- **Augmentare culoare:** Intervalul de reglare pentru evidențiere culoare este de la 0 la 100.



Această funcție nu este disponibilă în modul sRGB sub meniul Splendid.

3. Culoare

Setați o setare de culoare dorită din acest meniu.



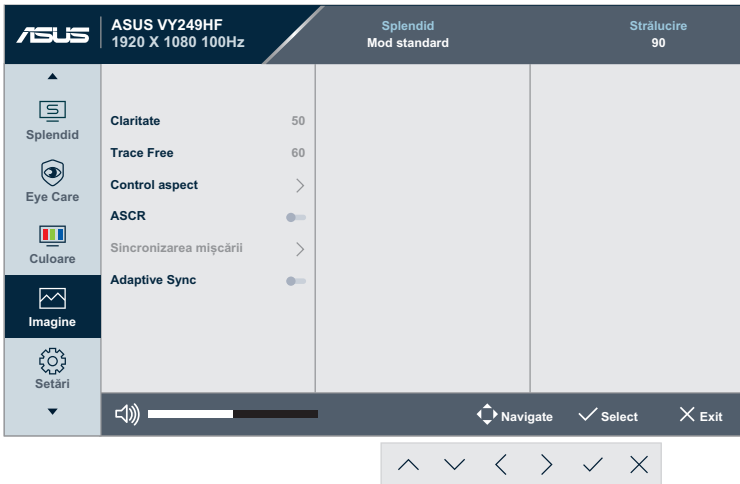
- **Strălucire:** Intervalul de reglare este de la 0 la 100.
- **Contrast:** Intervalul de reglare este de la 0 la 100.
- **Saturație:** Intervalul de reglare este de la 0 la 100.
- **Culoare temperatură:** Conține 4 moduri, inclusiv modurile **Rece, Normal, Cald și Mod utilizator.**



În modul Utilizator, culorile R (roșu), G (verde) și B (albastru) pot fi configurate de către utilizator; intervalul de reglare fiind de la 0 la 100.

4. Imagine

Setați setarea asociată imaginii din acest meniu.



- **Claritate:** Intervalul de reglare este de la 0 la 100.
- **Trace Free:** Reglează timpul de răspuns al monitorului.
- **Control aspect:** Reglează raportul de aspect la **Plin** sau **1:1 Ratio**.
- **ASCR:** Activează sau dezactivează funcția ASCR (ASUS Smart Contrast Ratio - Raport de contrast inteligent ASUS).
- **Sincronizarea mișcării:** Un mod mai clar în timp ce afișați imagini în mișcare. Rețineți că această funcție este activă numai atunci când rata de înprospătare este de 75 Hz ~ 100 Hz. Include două moduri: **Mod normal** și **Mod avansat**, care pot oferi efecte diferite.



- Când această funcție este activată, sistemul va reduce automat nivelul de strălucire.
- Dacă este activată funcția Sincronizare adaptivă, funcția Sincronizarea mișcării este inactivă.

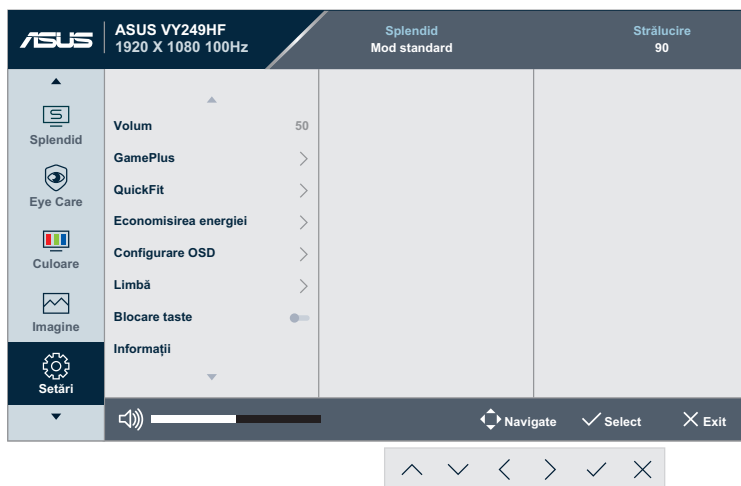
- **Adaptive Sync:** Permite unei surse grafice compatibile Adaptive-Sync să ajusteze dinamic rata de reînprospătare a afișajului pe baza ratelor de cadre tipice ale conținutului, pentru o actualizare eficientă, fluidă și cu latență redusă a afișajului.



Această funcție nu este disponibilă când Sincronizare mișcare este activă.

5. Setări

Vă permite să reglați sistemul.



- **Volum:** Reglează volumul.
- **GamePlus:** Funcția GamePlus oferă un set de instrumente și creează un mediu de joc mai bun pentru utilizatori în diferite tipuri de jocuri.
 - **Punct ochit:** Suprapunerea folosind funcția Punct ochit cu șase opțiuni diferite vă permite să alegeți varianta care se potrivește cel mai bine pentru jocul dvs.
 - **Temporizator:** Puteți poziționa cronometrul în colțul din stânga sus al afișajului, astfel încât să puteți urmări timpul de joc.
 - **Contor FPS:** Contorul FPS (cadre pe secundă) vă arată cât de bine rulează jocul.
 - **Aliniere afișaj:** Aliniere afișaj afișează liniile de aliniere pe cele 4 laturi ale ecranului, servind drept un instrument simplu și util pentru alinierea perfectă a mai multor monitoare.
- **QuickFit:** Puteți previzualiza aspectul documentului sau fotografiei direct pe ecran, fără a tipări copii de test.

- **Alignment:** Aceasta permite designerilor și utilizatorilor să organizeze conținutul și aspectul pe o pagină și să obțină un aspect și un stil consistente.

Grilă de aliniere 1

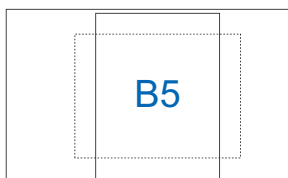


Grilă de aliniere 2

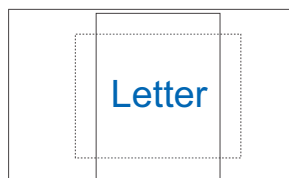


- **Dimensiune hârtie:** Puteți vizualiza documentele la dimensiune reală pe ecran.

B5

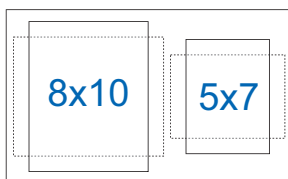


Letter

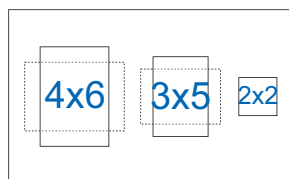


- **Fotografie:** Diversele dimensiuni de fotografii reale afișate oferă fotografilor și altor utilizatori posibilitatea de a vizualiza și a edita cu exactitate fotografiile la dimensiune reală pe ecran.

Fotografie 8x10, 5x7



Fotografie 4x6, 3x5, 2x2

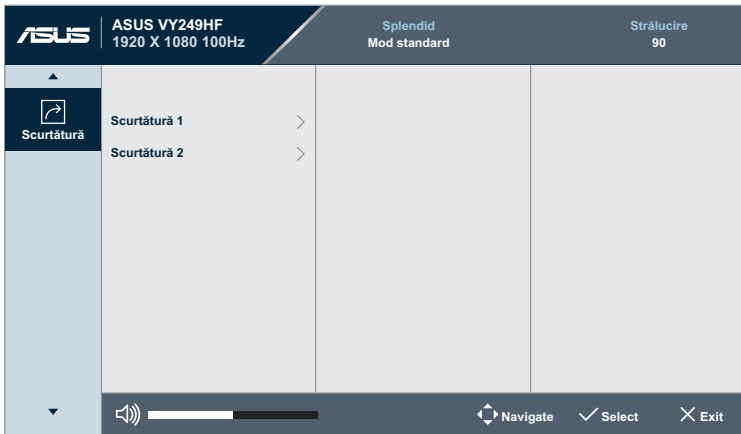


- **Economisirea energiei:** Reduce consumul de energie. Setarea implicită este **Nivel profund**. Când este selectat **Nivel profund**, valoarea maximă a luminozității este fixată și modul **Splendid** este fixat la **Mod standard**.
- **Configurare OSD:**
 - **Pauză OSD:** Reglați perioada de expirare a timpului pentru meniul OSD de la 10 la 120 de secunde.
 - **DDC/CI:** Activează sau dezactivează funcția DDC/CI.
 - **Transparență:** Reglează fundalul meniului OSD de la opac la transparent.

- **Limbă:** Puteți selecta între 23 limbi, inclusiv engleză, franceză, germană, spaniolă, italiană, olandeză, rusă, poloneză, cehă, croată, maghiară, română, portugheză, turcă, chineză simplificată, chineză tradițională, japoneză, coreeană, persană, thailandeză, indoneziană, ucraineană și vietnameză.
- **Blocare taste:** Pentru a dezactiva toate tastele pentru funcții. Apăsați butonul ☰ Meniu timp de peste 5 secunde pentru a anula funcția blocare taste.
- **Informații:** Afișează informațiile referitoare la monitor.
- **Indicator alimentare:** Activează/dezactivează indicatorul LED de alimentare.
- **Bloc. cu tasta de alim.:** Dezactivează sau activează tasta de alimentare.
- **Resetare totală:** „Da” vă permite să restaurați setările implicite.

6. Scurtătură

Definiște funcțiile pentru butoanele Scurtătură 1 și Scurtătură 2.



- **Scurtătură 1/Scurtătură 2:** Selectați funcțiile pentru butoanele Scurtătură 1 și Scurtătură 2.



Când o anumită funcție este selectată sau activată, este posibil ca butonul de scurtătură să nu fie compatibil. Opțiuni de funcții disponibile pentru scurtătură: Filtru de lumină albastră, Splendid, Strălucire, Contrast, Culoare temperatură, Volum, GamePlus, Memento de odihnă și Augmentare culoare.

3.2 Specificații

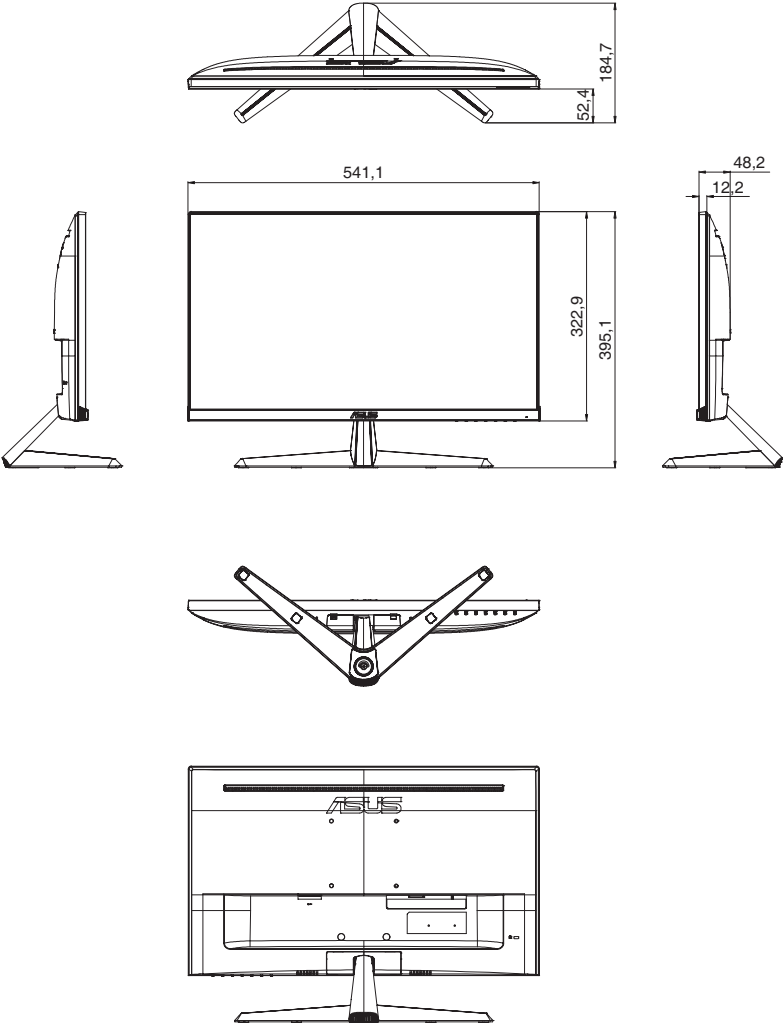
Model	VY249HF/VY249HF-W
Tip panou	LCD TFT
Dimensiune panou	Ecran lat de 23,8" (16:9, 60,47 cm)
Rezoluție max.	1920 x 1080
Distanță între pixeli	0,2745 mm (oriz.) x 0,2745 mm (vert.)
Strălucire (tipic)	250 cd/m ²
Raport contrast (tipic)	1300:1
Raport contrast (max.)	100.000.000:1 (cu funcția ASCR activată)
Unghi de vizualizare (H/V) (CR>10)	178°(V); 178°(H)
Culori afișaj	16,7 milioane de culori (6 biți + A-FRC)
Timpe de răspuns	1ms MPRT, 5ms GTG
Selecție temperatură de culoare	4 temperaturi de culoare
Intrare semnal	HDMI v1.4 x 1
Mufă căști	Da
Intrare audio	Nu
Difuzor (Încorporat)	Nu
Port USB 3.2 Gen1	Nu
Culoare	Negru/Alb
LED alimentare	Alb (pornit)/Galben (standby)
Înclinare	+22° ~ -5°
Montare pe perete VESA	100 x 100 mm
Încuietoare Kensington	Da
Tensiune nominală	c.a.: 100 ~ 240 V la 50/60 Hz
Consum de energie	Alimentare pornită: 17 W**, Standby: < 0,5 W Alimentare oprită: < 0,3W
Temperatură (în stare de funcționare)	0 - 40°C
Temperatură (în stare de nefuncționare)	-20°C ~ 60°C
Dimensiune (L x Î x A) fără suport	541 x 323 x 48 mm
Dimensiune (L x Î x A) cu suport	541 x 393 x 185 mm 603 x 392 x 130 mm (pachet)
Greutate (aprox.)	3,4 kg (Net); 2,9 kg (cu suport); 4,6 kg (brut)

Model	VY249HF/VY249HF-W
Limbă multiplă	Limbă: Puteți selecta între 23 limbi, inclusiv engleză, franceză, germană, spaniolă, italiană, olandeză, rusă, poloneză, cehă, croată, maghiară, română, portugheză, turcă, chineză simplificată, chineză tradițională, japoneză, coreeană, persană, thailandeză, indoneziană, ucraineană și vietnameză.
Accesorii	Cablul de alimentare, Ghid de pornire rapidă, card de garanție, 4 șuruburi, cablu HDMI, șurubelniță în formă de L (opțională)
Conformitate și standarde	CTUVS, FCC, ICES-3, EPEAT silver (VY249HF only), CB, CE, ErP, EU Energy label, WEEE, ISO 9241-307, UkrSEPRO, Ukraine Energy, CU,CCC, China Energy Label, CECP, BSMI, RCM, MEPS, VCCI, PSE, PC Recycle, J-MOSS, KC, KCC, KMEPS, VN MEPS, Energy Star 8.0, TCO 9.0, CEC, HDMI, WHQL Windows 10/11, TUV Flicker free, TUV Low Blue Light


*Specificațiile pot fi modificate fără înștiințare.

**Se măsoară o luminozitate a ecranului de 200 de niți fără conexiune la o sursă audio/USB/cititor de card.

3.3 Dimensiuni produs



3.4 Depanare (FAQ)

Problemă	Soluție posibilă
LED-ul de alimentare nu este PORNIT	<ul style="list-style-type: none">• Apăsați pe butonul  pentru a verifica dacă monitorul este pornit.• Verificați dacă adaptorul și cordonul de alimentare sunt conectate corect la monitor și la priză.• Verificați funcția Indicator alimentare din meniul OSD. Selectați „PORNIT” pentru a porni LED-ul de alimentare.
LED-ul de alimentare este de culoare aurie și nu există imagine pe ecran	<ul style="list-style-type: none">• Verificați dacă monitorul și computerul sunt pornite.• Asigurați conectarea corectă a cablului de semnal între monitor și computer.• Verificați cablul de semnal și asigurați-vă că niciunul dintre pini nu este îndoit.• Conectați computerul cu alt monitor disponibil pentru a verifica dacă computerul funcționează corect.
Imaginea de pe ecran este prea deschisă sau prea închisă	<ul style="list-style-type: none">• Reglați setările Contrast și Strălucire folosind meniul OSD.
Imaginea de pe ecran oscilează sau un model de undă este prezent în imagine	<ul style="list-style-type: none">• Asigurați conectarea corectă a cablului de semnal între monitor și computer.• Mutați dispozitivele electrice care pot cauza interferență electrică.
Imaginea ecranului are defecte de culoare (albul nu arată alb)	<ul style="list-style-type: none">• Verificați cablul de semnal și asigurați-vă că niciunul dintre pini nu este îndoit.• Folosiți opțiunea Resetare din meniul OSD.• Selectați temperatura de culoare corectă (Culoare temperatură) folosind meniul OSD.
Sunetul lipsește sau este slab	<ul style="list-style-type: none">• Reglați setările de volum ale monitorului sau computerului.• Asigurați-vă că placa de sunet a computerului este instalată și activată corect.

3.5 Mod de funcționare acceptat pentru semnalul HDMI

Frecvență rezoluție	Frecvență orizontală (KHz)	Frecvență verticală (Hz)	DCLK (MHz)
640x480@60Hz	31,46	59,94	25,17
640x480@67Hz	35,00	67,00	30,24
640x480@72Hz	37,86	72,80	31,50
640x480@75Hz	37,50	75,00	31,50
720x400@70Hz	31,46	70,16	28,35
800x600@56Hz	35,15	56,25	36,00
800x600@60Hz	37,87	60,31	40,00
800x600@72Hz	48,07	72,18	50,00
800x600@75Hz	46,87	75,00	49,50
1024x768@60Hz	48,36	60,00	65,00
1024x768@70Hz	56,47	70,06	75,00
1024x768@75Hz	60,02	75,02	78,75
1152x864@75Hz	67,50	75,00	108,00
1280x720@60Hz (RB)	44,77	59,85	74,50
1280x720@60Hz	45,00	60,00	74,25
1280x800@60Hz	49,70	59,81	83,50
1280x960@60Hz	60,00	60,00	108,00
1280x1024@60Hz	63,98	60,00	108,00
1280x1024@75Hz	79,97	75,02	135,00
1440x900@60Hz (CVT RB)	55,46	59,90	88,75
1440x900@60Hz	55,93	59,88	106,50
1680x1050@60Hz (CVT RB)	64,67	59,88	119,00
1680x1050@60Hz	65,29	59,95	146,25
1920x1080@50Hz	56,25	50,00	148,50
1920x1080@60Hz	67,50	60,00	148,50
1920x1080@75Hz	83,89	74,97	174,50
1920x1080@100Hz	110,00	100,00	228,80

* Este posibil ca modurile care nu sunt listate în acest tabel să nu fie acceptate. Pentru rezoluție optimă, vă recomandăm să alegeți un mod listat în tabelul de mai sus.